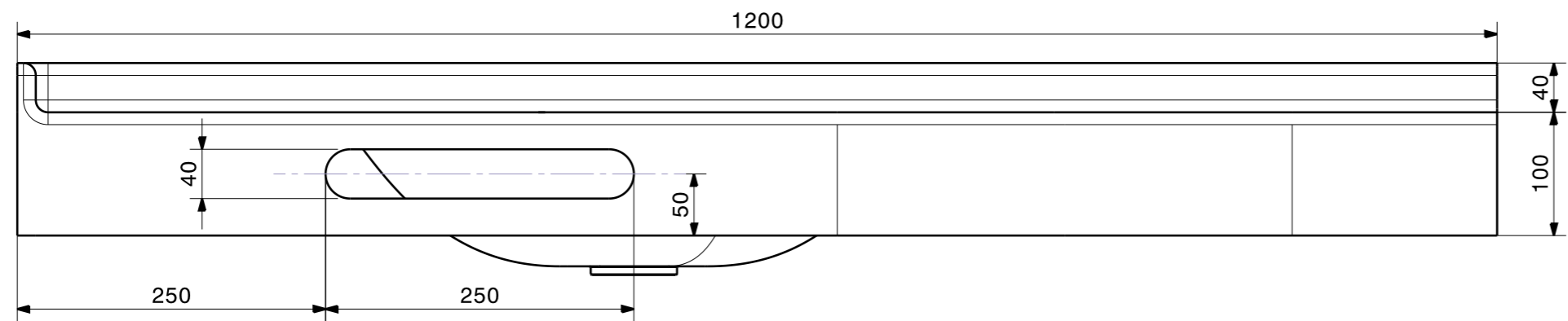
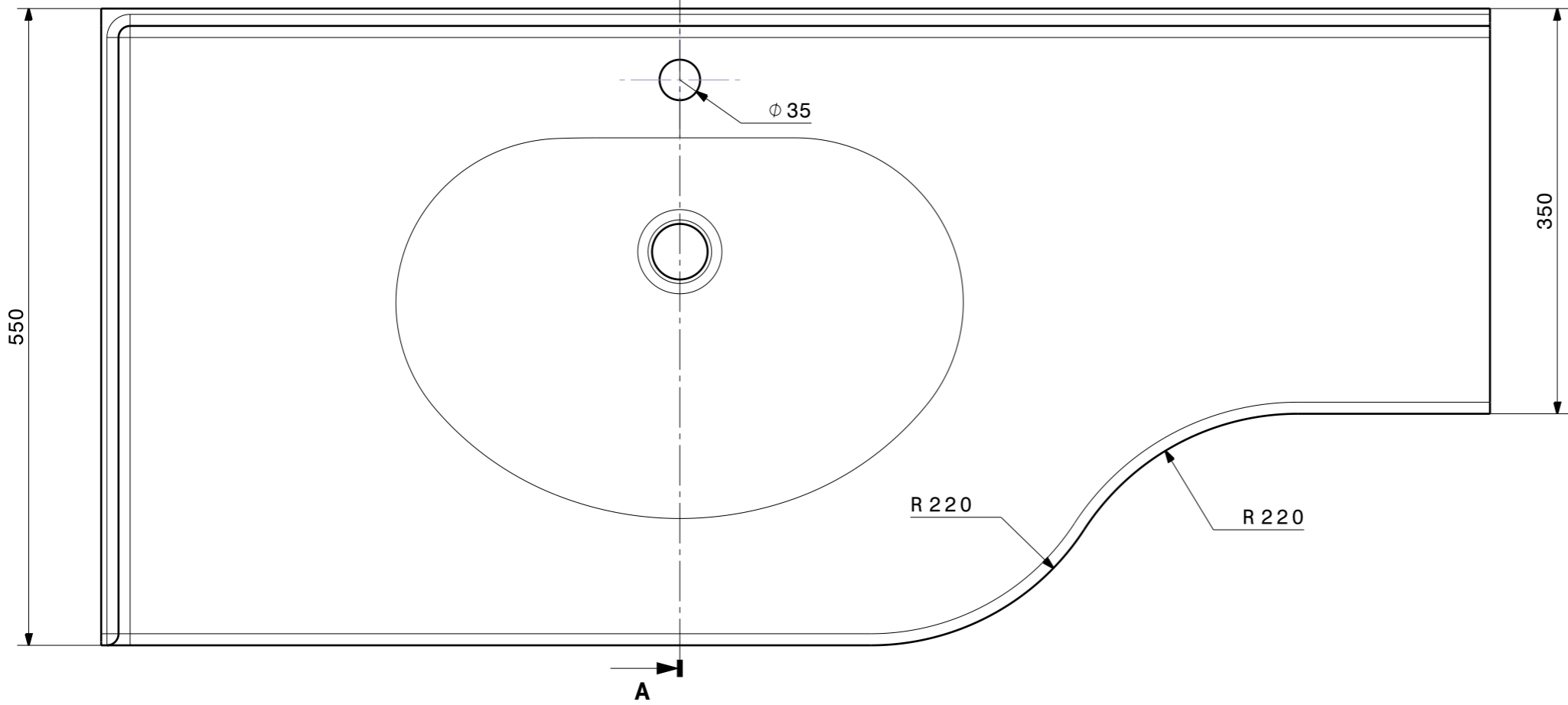
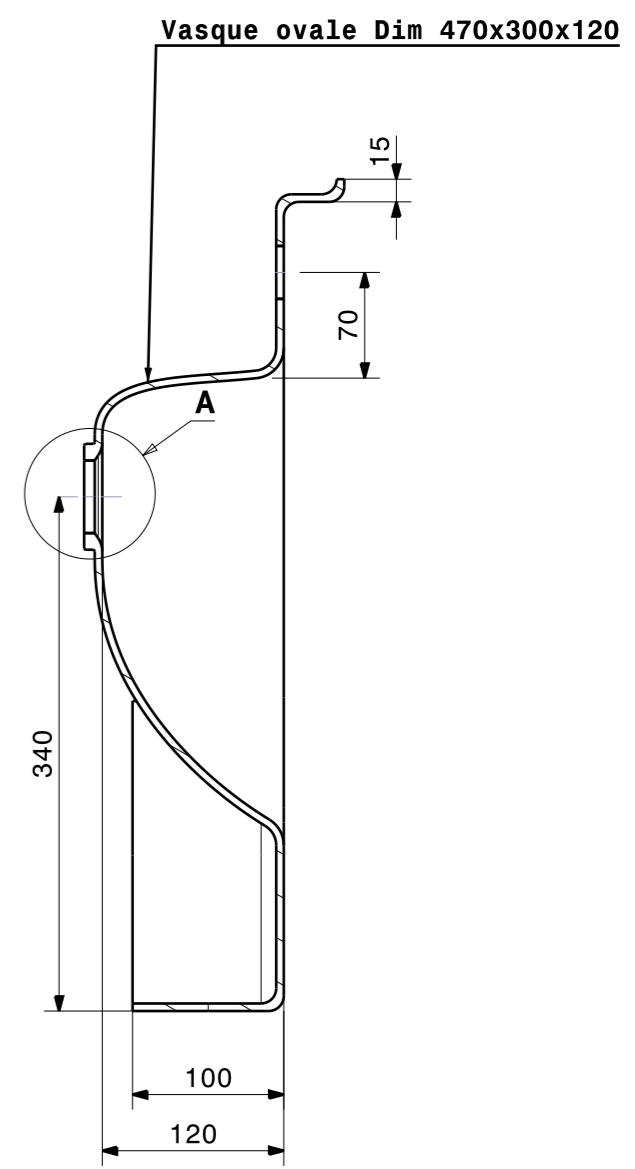


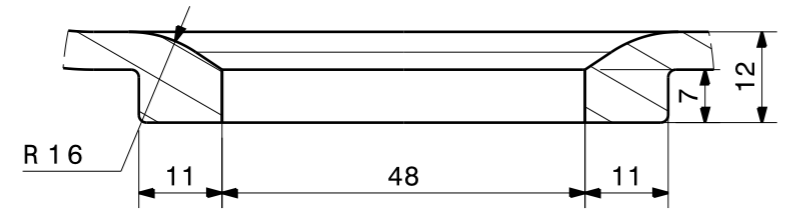
H G F E D C B A




**Coupe A-A**



**Détail A**  
Echelle : 1:1



<b>A</b>		17/02/2012	BRAHIM.J
<b>Version</b>	<b>Description</b>	<b>Date</b>	<b>Intervenant</b>
This drawing is our property, it can't be reproduced or communicated without our written agreement.			
Feuille: 1/1 Folio:	Echelle: 1:5 A3	Tolérance générale: ± 2mm/m Linéarité : ± 1mm/m Épaisseur : ± 1mm	Matière: GRP Masse:
	Nombre: XX Numero:	Ensemble: Set:	Protection: Sous-ensemble: Subset:
		Pièce/Part: VENICE MR DROITE LONGUEUR 1200	Etabli par: BRAHIM.J
		Numéro du document/Drawing number: PMR VENICE POINTE A DROITE	Date: 17/02/2012

H G B A